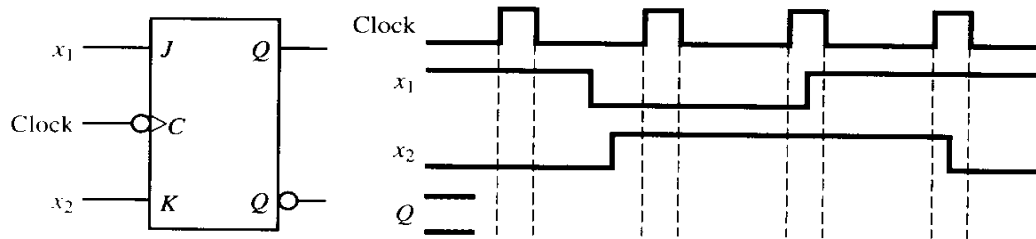
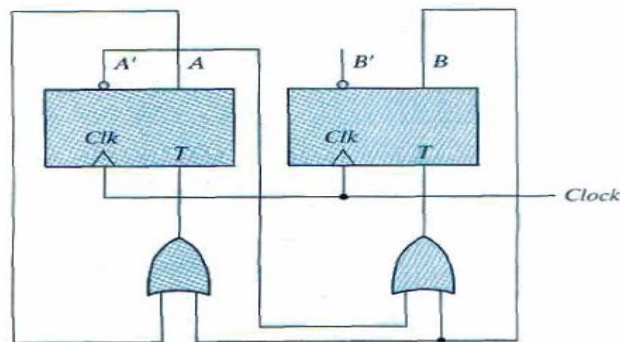


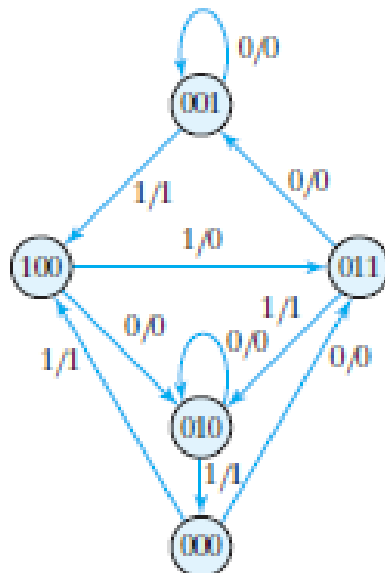
1- نمودار زمانی خروجی فلیپ فلاپ داده شده را تکمیل نمایید. فرض کنید که خروجی فلیپ فلاپ در ابتدا در حالت صفر منطقی است.



2- جدول حالت و نمودار حالت را برای مدار زیر بدست آورید



3- یک مدار ترتیبی دارای سه فلیپ فلاپ A, B, C و یک ورودی x و یک خروجی y است. نمودار حالت در شکل داده شده است. مدار را با استفاده از فلیپ فلاپ JK طرح نمایید. از حالات بی اهمیت در طراحی استفاده نمایی و سرانجام در مدار طرح شده حالات بی اهمیت را تحلیل نمایید.

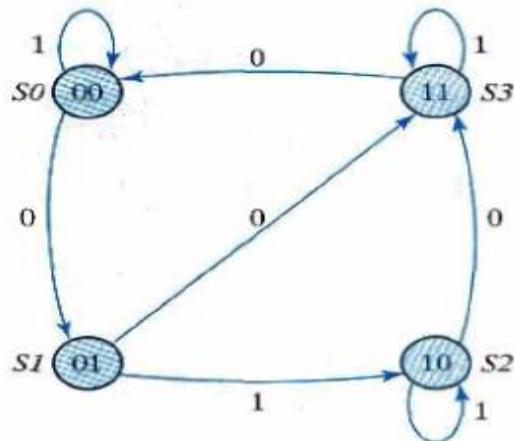


4- به كمك يك فيليب فلاپ T و گيتهاي منطقي يك فيليب فلاپ JK بسازيد و شكل مدار را رسم نماييد.

5- به كمك يك فيليب فلاپ T و گيتهاي منطقي يك فيليب فلاپ SR بسازيد و شكل مدار را رسم نماييد.

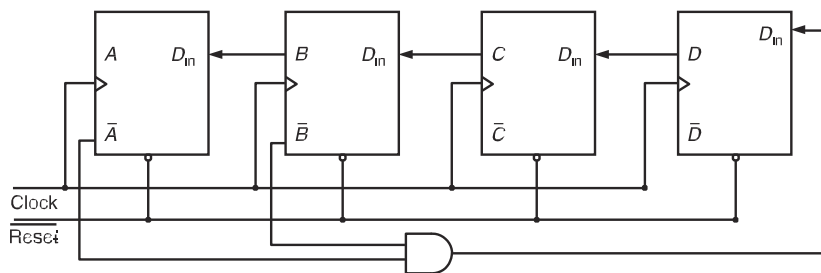
6- به كمك يك فيليب فلاپ D و گيتهاي منطقي يك فيليب فلاپ SR بسازيد و شكل مدار را رسم نماييد.

7- براي نمودار حالت زير مدار را به كمك فيليب فلاپ JK طرح و رسم كنيد.



8- مدار زير يك شمارنده همزمان را نشان مي دهد.

دياگرام زماني شكل موجهاي خروجي را براي بازه زماني كه در آن خروجي ها مجدداً تكرر مي شوند را رسم كنيد.



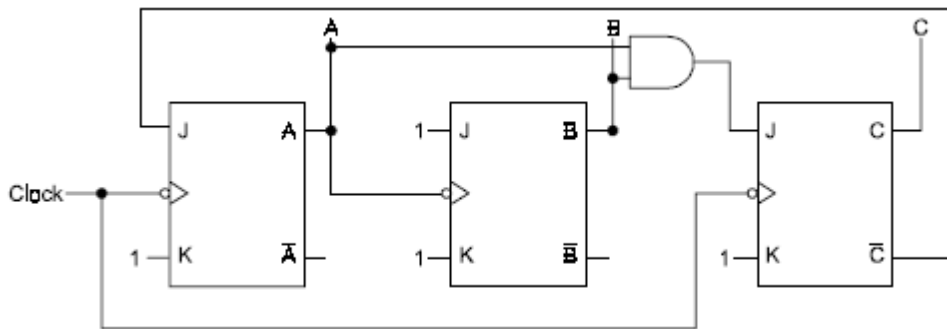
9- به كمك فيليب فلاپهاي T شمارنده اي بسازيد كه رشته زير را تكرر نمايد. نشان دهيد وقتی حالات 010 و 101 حالات بي اهميتي در نظر گرفته شوند شمارنده به درستي كار نمي كند. راهي براي اصلاح آن بياييد.

0, 1, 3, 7, 6, 4

10- مدارهاي زیر شمارنده هاي همزمان وغير همزمان را نشان مي دهد.

دياگرام زماني شکل موجهاي خروجي را براي بازه زماني که در آن خروجي ها مجدداً تکرار مي شوند را رسم کنید و ترتيب شمارش را در آنها مشخص کنید.

الف :



ب :

